

入力データ 図枠 (800 25 300 300)

節点数= 3

要素数= 2

節点番号	x座標	y座標	x拘束	y拘束	回転拘束	x荷重	y荷重	M荷重
1	0	0	1	1		0	0	0
2	3000	0	0	0		0	25000 -43301.3	0
3	5000	0	0	1		0	0	0

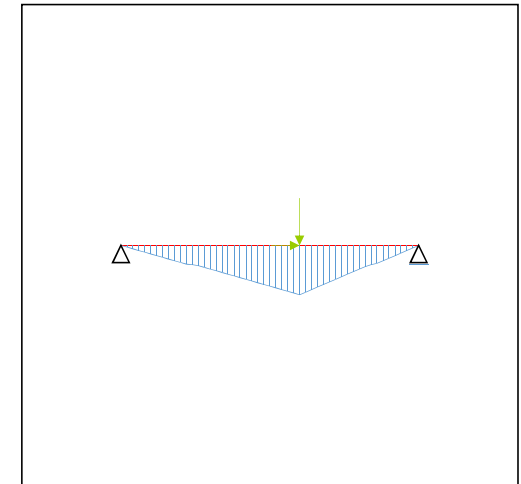
要素番号	節点1	節点2	E	A	I	wxi	wxj	wyi	wyj	Z	F
1	1	2	2.05E+05	4440	3.099E+07	0	0	0	0	3.099E+05	235
2	2	3	2.05E+05	4440	3.099E+07	0	0	0	0	3.099E+05	235

出力データ

節点番号	u	v	θ
1	0	0	-0.0095429
2	0.082399	-16.3593	0.00272655
3	0.082399	0	0.01090619

要素番号	Ni	Nj	Qi	Qj	Mi	Mj	軸方向応力	曲げ応力度	最大応力度	応力度比
1	25000	25000	17320.5081	17320.51	-2.05426E-08	51961524.23	5.630631	167.6827	173.3133602	0.738
2	0	0	-25980.762	-25980.8	51961524.23	0	0	167.6827	167.6827295	0.714

節点番号	Rx	Ry	Rm	最大耐力
1	-25000	17320.51		67796.27 N
3	-15	25980.76		67.80 kN



入力データ 図枠 (800 25 300 300)

節点数= 3
要素数= 2

節点番号	x座標	y座標	x拘束	y拘束	回転拘束	x荷重	y荷重	M荷重
1	0	0	0	1	1	0	0	0
2	2500	0	0	0	0	0	0	0
3	5000	0	0	0	1	0	0	0

要素番号	節点1	節点2	E	A	I	wxi	wxj	wyi	wyj	Z	F
1	1	2	2.05E+05	4440	3.099E+07		0	0	-20	-20	3.099E+05 235
2	2	3	2.05E+05	4440	3.099E+07		0	0	-20	-20	3.099E+05 235

出力データ

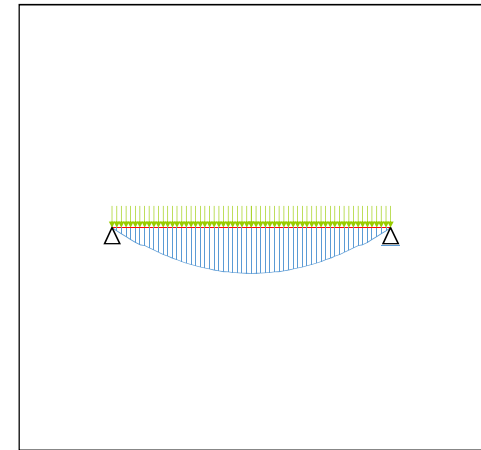
節点番号	u	v	θ
1	0	0	-0.0163976
2	0	-25.6213	0
3	0	0	0.01639764

要素番号	Ni	Nj	Qi	Qj	Mi	Mj
1	0	0	50000	3.64E-11	-3.72529E-09	62500000
2	0	0	-3.638E-11	-50000	62500000	-3.72529E-09

軸方向応力	曲げ応力度	最大応力度	応力度比
0	201.691	201.6909772	0.858
0	201.691	201.6909772	0.858

節点番号	Rx	Ry	Rm
1	0	50000	
3		50000	

最大分布荷重 23.30298 N/mm
23.30 kN/m



入力データ 図枠 (800 25 300 300)

節点数= 2

要素数= 1

節点番号	x座標	y座標	x拘束	y拘束	回転拘束	x荷重	y荷重	M荷重
1	0	0	1	1		1	0	0
2	5000	0	0	0		0	-50000	0

要素番号	節点1	節点2	E	A	I	wxi	wxj	wyi	wyj	Z	F
1	1	2	2.05E+05	4440	3.099E+07	0	0	0	0	3.099E+05	235

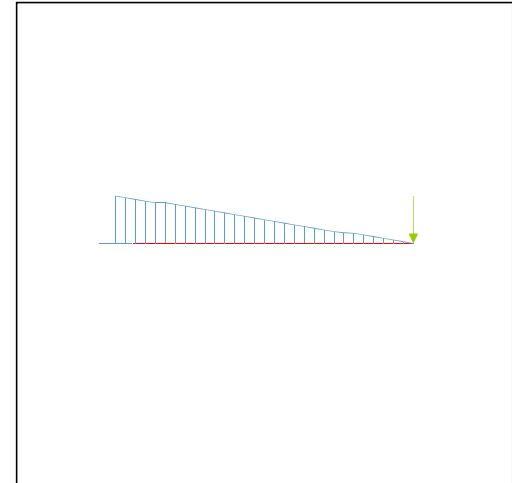
出力データ

節点番号	u	v	θ
1	0	0	0
2	0	-327.953	-0.098385843

要素番号	Ni	Nj	Qi	Qj	Mi	Mj	軸方向応力	曲げ応力度	最大応力度	応力度比
1	0	0	50000	50000	-250000000	0	0	806.7639	806.7639086	3.433

節点番号	Rx	Ry	Rm
1	0	50000	-250000000

最大耐力 14564.36 N
14.56 kN



入力データ 図枠 (800 25 300 300)

節点数= 2

要素数= 1

節点番号	x座標	y座標	x拘束	y拘束	回転拘束	x荷重	y荷重	M荷重
1	0	0	0	0	0	0	0	-20000000
2	5000	0	1	1	1	0	0	0

要素番号	節点1	節点2	E	A	I	wxi	wxj	wyi	wyj	Z	F
1	1	2	2.05E+05	4440	3.099E+07	0	0	0	0	3.099E+05	235

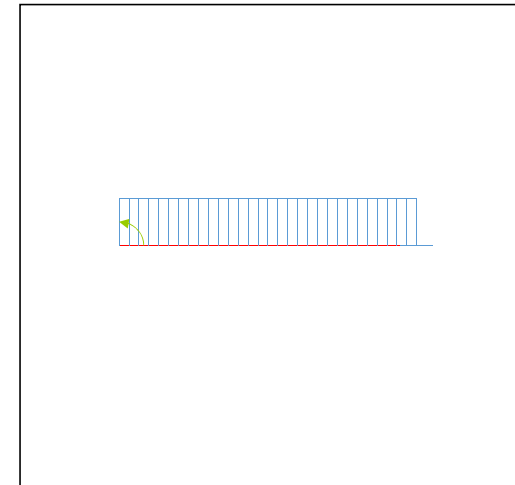
出力データ

節点番号	u	v	θ
1	0	-39.3543	0.01574173
2	0	0	0

要素番号	Ni	Nj	Qi	Qj	Mi	Mj	軸方向応力度	曲げ応力度	最大応力度	応力度比
1	0	0	0	0	0	-20000000	0	64.54111	64.54111269	0.275

節点番号	Rx	Ry	Rm
2	0	0	20000000

最大モーメント荷重 72821800 Nmm
72.82 kNm



入力データ 図枠 (800 25 300 300)

節点数= 3
要素数= 2

節点番号	x座標	y座標	x拘束	y拘束	回転拘束	x荷重	y荷重	M荷重
1	0	0	0	0	0	0	-10000	0
2	2000	0	0	0	0	0	-20000	0
3	5000	0	1	1	1	0	0	0

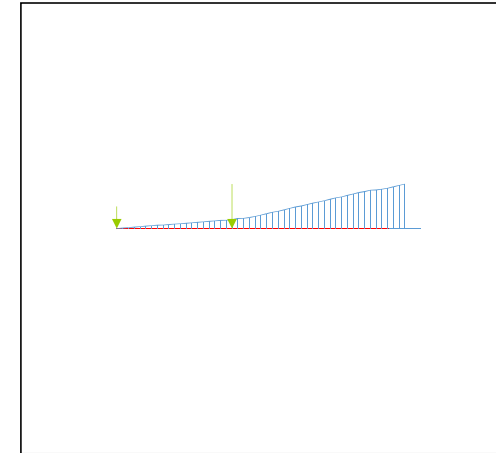
要素番号	節点1	節点2	E	A	I	wxi	wxj	wyi	wyj	Z	F
1	1	2	2.05E+05	4440	3.099E+07	0	0	0	0	3.099E+05	235
2	2	3	2.05E+05	4440	3.099E+07	0	0	0	0	3.099E+05	235

出力データ

節点番号	u	v	θ
1	0	-122.261	0.03384473
2	0	-56.6702	0.030696383
3	0	0	0

要素番号	Ni	Nj	Qi	Qj	Mi	Mj	軸方向応力	曲げ応力度	最大応力度	応力度比
1	0	0	-10000	-10000	-9.2442E-08	-20000000	0	64.54111	64.54111269	0.275
2	0	0	-30000	-30000	-20000000	-110000000	0	354.9761	354.9761198	1.511

節点番号	Rx	Ry	Rm	最大耐力
3	0	30000	110000000	13240.33 N 13.24 kN



入力データ 図枠 (800 25 300 300)

節点数= 2

要素数= 1

節点番号	x座標	y座標	x拘束	y拘束	回転拘束	x荷重	y荷重	M荷重
1	0	0	0	1	1	0	0	50000000
2	5000	0	0	0	1	0	0	0

要素番号	節点1	節点2	E	A	I	wxi	wxj	wyi	wyj	Z	F
1	1	2	2.05E+05	4440	3.099E+07	0	0	0	0	3.099E+05	235

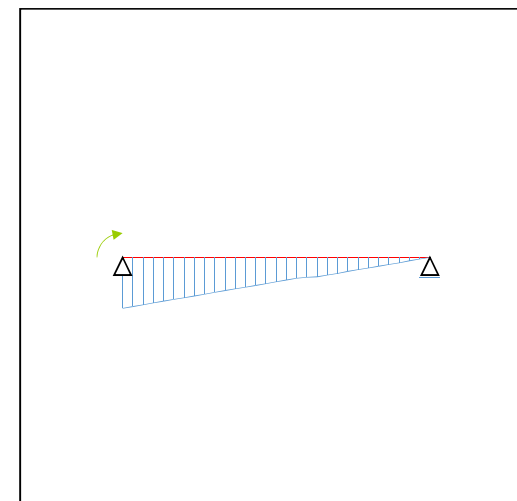
出力データ

節点番号	u	v	θ
1	0	0	-0.0131181
2	0	0	0.00655906

要素番号	Ni	Nj	Qi	Qj	Mi	Mj	軸方向応力度	曲げ応力度	最大応力度	応力度比
1	0	0	-10000	-10000	50000000	0	0	161.3528	161.3527817	0.687

節点番号	Rx	Ry	Rm
1	0	-10000	
2		10000	

最大モーメント荷重 72821800 Nmm
72.82 kNm



入力データ 図枠 (800 25 300 300)

節点数= 3
要素数= 2

節点番号	x座標	y座標	x拘束	y拘束	回転拘束	x荷重	y荷重	M荷重
1	0	0	0	1	1	0	0	0
2	4000	0	0	0	1	0	0	0
3	6000	0	0	0	0	0	-50000	0

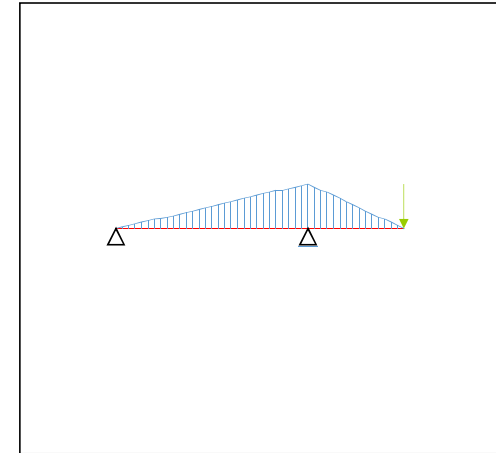
要素番号	節点1	節点2	E	A	I	wxi	wxj	wyi	wyj	Z	F
1	1	2	2.05E+05	4440	3.099E+07	0	0	0	0	3.099E+05	235
2	2	3	2.05E+05	4440	3.099E+07	0	0	0	0	3.099E+05	235

出力データ

節点番号	u	v	θ
1	0	0	0.01049449
2	0	0	-0.020989
3	0	-62.9669	-0.0367307

要素番号	Ni	Nj	Qi	Qj	Mi	Mj	軸方向応力	曲げ応力度	最大応力度	応力度比
1	0	0	-25000	-25000	0	-100000000	0	322.7056	322.7055634	1.373
2	0	0	50000	50000	-100000000	0	0	322.7056	322.7055634	1.373

節点番号	Rx	Ry	Rm	最大耐力
1	0	-25000		36410.9 N
2		75000		36.41 kN



入力データ 図枠 (800 25 300 300)

節点数= 2
要素数= 1

節点番号	x座標	y座標	x拘束	y拘束	回転拘束	x荷重	y荷重	M荷重
1	0	0	1	1	1	1	0	0
2	5000	0	0	0	0	0	0	0

要素番号	節点1	節点2	E	A	I	wxi	wyj	wyi	wyj	Z	F
1	1	2	2.05E+05	4440	3.099E+07	0	0	-10	-10	3.099E+05	235

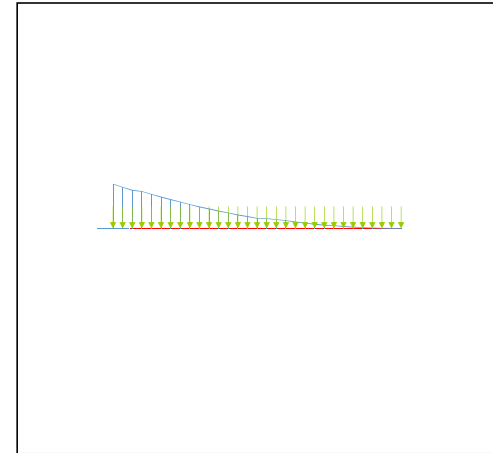
出力データ

節点番号	u	v	θ
1	0	0	0
2	0	-122.982	-0.032795281

要素番号	Ni	Nj	Qi	Qj	Mi	Mj	軸方向応力	曲げ応力度	最大応力度	応力度比
1	0	0	50000	1.09E-11	-125000000	1.86E-08	0	403.382	403.3819543	1.717

節点番号	Rx	Ry	Rm
1	0	50000	-125000000

最大分布荷重 5.826 N/mm
5.826 kN/m



入力データ 図枠 (800 25 300 300)

節点数= 3
要素数= 2

節点番号	x座標	y座標	x拘束	y拘束	回転拘束	x荷重	y荷重	M荷重
1	0	0	1	1	1	0	0	0
2	3000	0	0	0	0	0	0	0
3	6000	0	0	0	1	0	0	0

要素番号	節点1	節点2	E	A	I	wxi	wxj	wyi	wyj	Z	F	
1	1	2	2.05E+05	4440	3.099E+07	0	0	0	-20	-20	3.099E+05	235
2	2	3	2.05E+05	4440	3.099E+07	0	0	0	0	0	3.099E+05	235

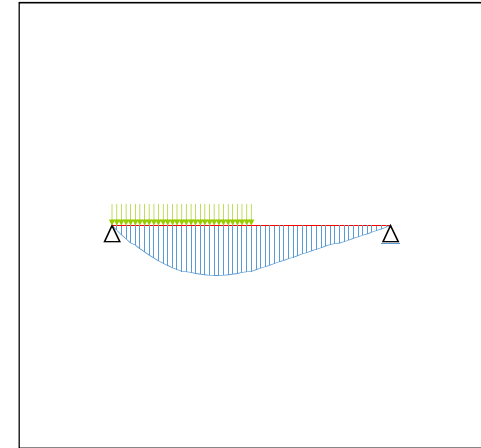
出力データ

節点番号	u	v	θ
1	0	0	-0.0159385
2	0	-26.5642	0.00177095
3	0	0	0.01239662

要素番号	Ni	Nj	Qi	Qj	Mi	Mj	軸方向応力	曲げ応力度	最大応力度	応力度比
1	0	0	45000	-15000	-3.72529E-08	45000000	0	145.2175	145.2175035	0.618
2	0	0	-15000	-15000	45000000	-1.36951E-08	0	145.2175	145.2175035	0.618

節点番号	Rx	Ry	Rm	最大分布荷重
1	0	45000		32.37 N/mm
3		15000		32.37 kN/m

材端に最大曲げモーメントが生じていないため、参考値



入力データ 図枠 (800 25 300 300)

節点数= 3

要素数= 2

節点番号	x座標	y座標	x拘束	y拘束	回転拘束	x荷重	y荷重	M荷重
1	0	0	1	1		0	0	0
2	2500	0	0	0		0	0	50000000
3	5000	0	0	1		0	0	0

要素番号	節点1	節点2	E	A	I	wxi	wxj	wyi	wyj	Z	F
1	1	2	2.05E+05	4440	3.099E+07	0	0	0	0	3.099E+05	235
2	2	3	2.05E+05	4440	3.099E+07	0	0	0	0	3.099E+05	235

出力データ

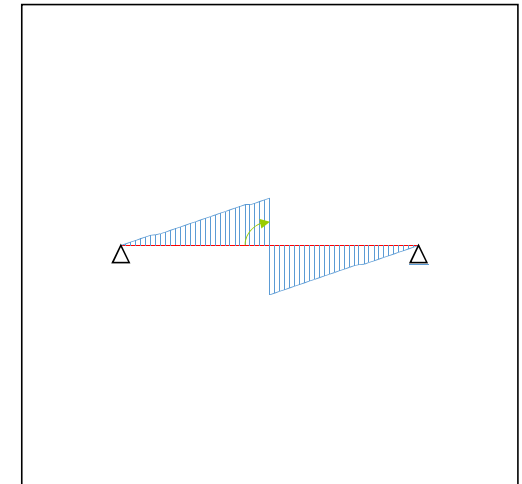
節点番号	u	v	θ
1	0	0	0.00163976
2	0	0	-0.0032795
3	0	0	0.00163976

要素番号	Ni	Nj	Qi	Qj	Mi	Mj
1	0	0	-10000	-10000	0	-25000000
2	0	0	-10000	-10000	25000000	0

軸方向応力度	曲げ応力度	最大応力度	応力度比
0	80.67639	80.67639086	0.343
0	80.67639	80.67639086	0.343

節点番号	Rx	Ry	Rm
1	0	-10000	
3		10000	

最大モーメント荷重 145643600 Nmm
145.6 kNm



入力データ 図枠 (800 25 300 300)

節点数= 4

要素数= 3

節点番号	x座標	y座標	x拘束	y拘束	回転拘束	x荷重	y荷重	M荷重
1	0	0	1	1		0	0	0
2	1000	0	0	0		0	0	-10000
3	3000	0	0	0		0	0	-20000
4	5000	0	0	1		0	0	0

要素番号	節点1	節点2	E	A	I	wxi	wxj	wyi	wyj	Z	F
1	1	2	2.05E+05	4440	3.099E+07	0	0	0	0	3.099E+05	235
2	2	3	2.05E+05	4440	3.099E+07	0	0	0	0	3.099E+05	235
3	3	4	2.05E+05	4440	3.099E+07	0	0	0	0	3.099E+05	235

出力データ

節点番号	u	v	θ
1	0	0	-0.0062967
2	0	-5.87691	-0.0050374
3	0	-9.65493	0.00188901
4	0	0	0.00629669

要素番号	Ni	Nj	Qi	Qj	Mi	Mj
1	0	0	16000	16000	-2.31104E-08	16000000
2	0	0	6000	6000	16000000	28000000
3	0	0	-14000	-14000	28000000	1.1555E-08

軸方向応力	曲げ応力度	最大応力度	応力度比
0	51.63289	51.63289015	0.220
0	90.35756	90.35755776	0.385
0	90.35756	90.35755776	0.385

節点番号	Rx	Ry	Rm	最大耐力
1	0	16000		52016 N
4		14000		52.02 kN

