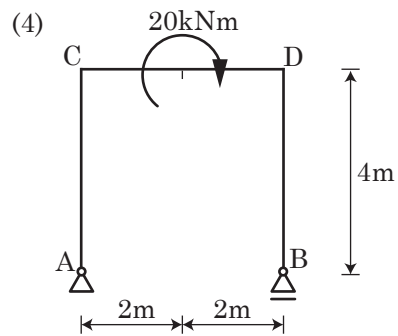
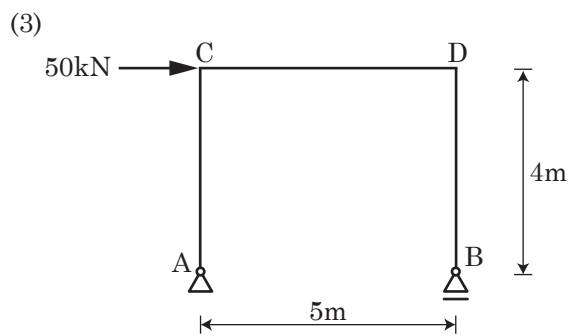
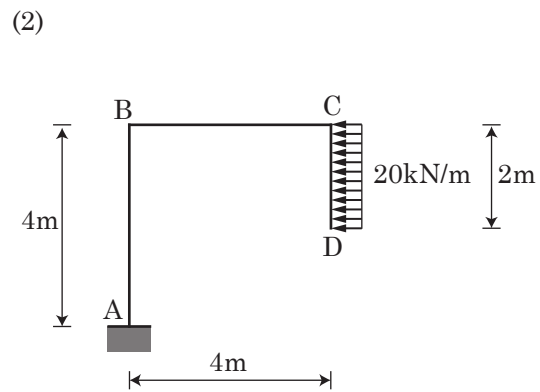
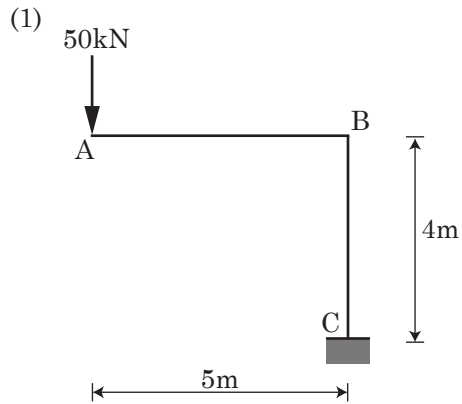


(1) ラーメンの反力を求めなさい。

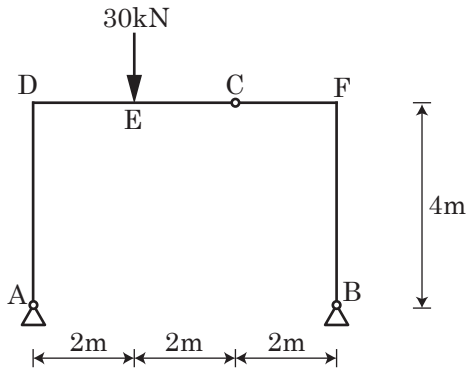
単位と向きを書くこと。



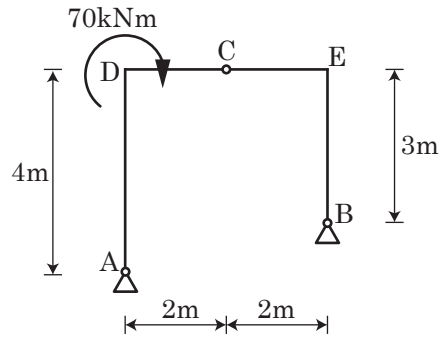
(2) 3ヒンジラーメンの反力を求めなさい。

単位と向きを書くこと。

(1)

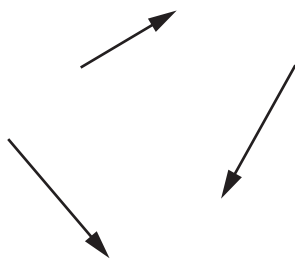


(2)



(3) 連力図と示力図を利用して合力を求めなさい。

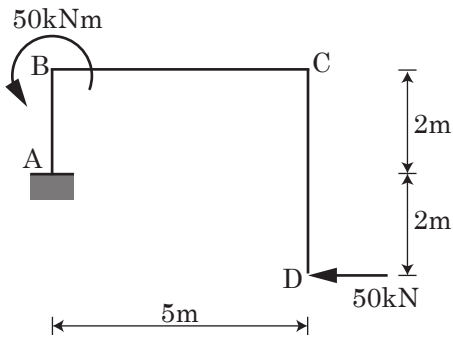
示力図を破線の枠内に作図。



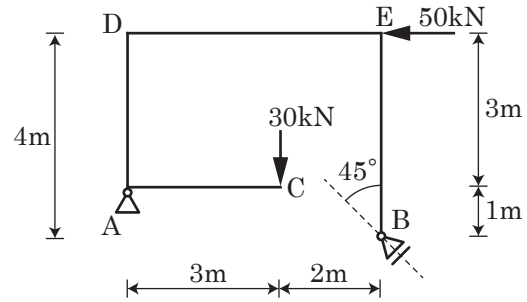
(1) ラーメンの反力を求めなさい。

単位と向きを書くこと。

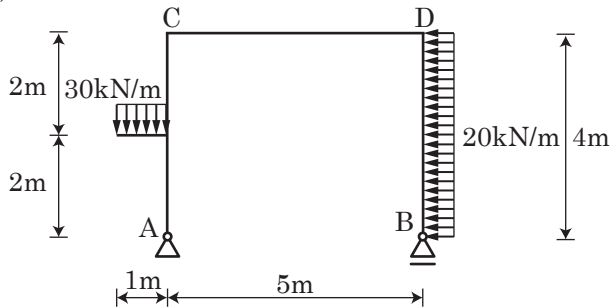
(1)



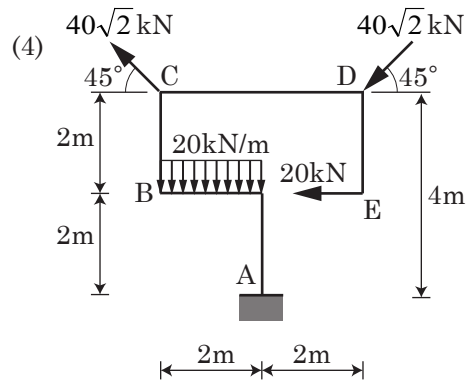
(2)



(3)

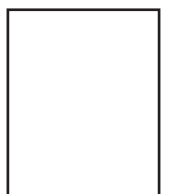


(4)



学籍番号

氏名



(2) 3ヒンジラーメンの反力を求めなさい。

単位と向きを書くこと。

