

入力データ 図枠 (800 25 300 300)

節点数= 3

要素数= 2

節点番号	x座標	y座標	x拘束	y拘束	回転拘束	x荷重	y荷重	M荷重
1	0	0	1	1	1	0	0	0
2	0	4000	0	0	0	0	0	0
3	4000	4000	0	0	0	0	-50000	0

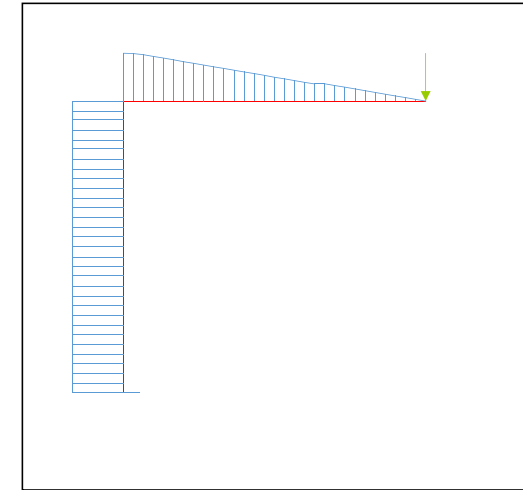
要素番号	節点1	節点2	E	A	I	wxi	wxj	wyi	wyj	Z	F
1	1	2	2.05E+05	1164	1.83E+06	0	0	0	0	3.6542E+04	235
2	2	3	2.05E+05	1164	1.83E+06	0	0	0	0	3.6542E+04	235

出力データ

節点番号	u	v	θ
1	0	0	0
2	4271.964	-0.83815	-2.135982
3	4271.964	-11392.7	-3.203973

要素番号	Ni	Nj	Qi	Qj	Mi	Mj	σN	σM	σ	応力度比
1	-50000	-50000	2.98E-08	2.98E-08	-2E+08	-2E+08	42.95533	5473.154	5516.11	23.47
2	5.43E-08	5.43E-08	50000	50000	-2E+08	1.74E-07	4.66E-11	5473.154	5473.15	23.29

節点番号	Rx	Ry	Rm	最大耐力
1	-3E-08	50000	-2E+08	2130.124 N 2.130 kN



入力データ

図枠 (800 25 300 300)

節点数= 5
要素数= 4

節点番号	x座標	y座標	x拘束	y拘束	回転拘束	x荷重	y荷重	M荷重
1	0	0	1	1	0	0	0	0
2	0	4000	0	0	0	0	0	0
3	2000	4000	0	0	0	0	-50000	0
4	5000	4000	0	0	0	0	0	0
5	5000	0	0	1	0	0	0	0

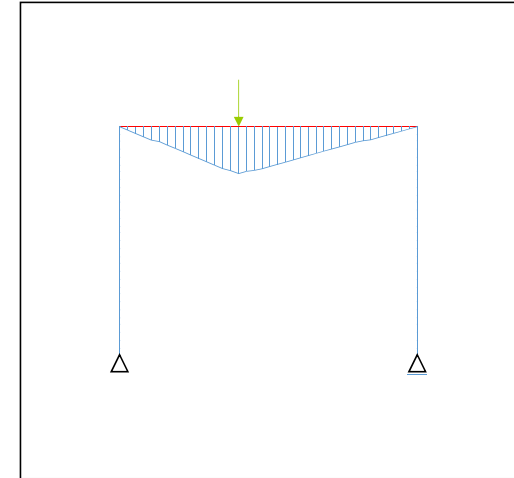
要素番号	節点1	節点2	E	A	I	wxi	wxj	wyi	wyj	Z	F
1	1	2	2.05E+05	1164	1.83E+06	0	0	0	0	3.6542E+04	235
2	2	3	2.05E+05	1164	1.83E+06	0	0	0	0	3.6542E+04	235
3	3	4	2.05E+05	1164	1.83E+06	0	0	0	0	3.6542E+04	235
4	4	5	2.05E+05	1164	1.83E+06	0	0	0	0	3.6542E+04	235

出力データ

節点番号	u	v	θ
1	0	0	-0.21356
2	854.2587	-0.50289	-0.21356
3	854.2587	-320.833	-0.05337
4	854.2587	-0.33526	0.186932
5	1601.986	0	0.186932

要素番号	Ni	Nj	Qi	Qj	Mi	Mj	σ N	σ M	σ	応力度比
1	-30000	-30000	8.61E-09	8.61E-09	5.45E-09	3.45E-05	25.7732	9.4292E-10	25.77	0.110
2	0	0	30000	30000	3.45E-05	60000000	0	1641.946254	1641.95	6.987
3	0	0	-20000	-20000	60000000	-2.6E-08	0	1641.946254	1641.95	6.987
4	-20000	-20000	0	0	-1.1E-08	-2.2E-08	17.18213	5.96596E-13	17.18	0.073

節点番号	Rx	Ry	Rm	最大耐力
1	-8.6E-09	30000		7156.142 N
5		20000		7.156 kN



入力データ 図枠 (800 25 300 300)

節点数= 5 L= 1000
 要素数= 4 P= 1000

節点番号	x座標	y座標	x拘束	y拘束	回転拘束	x荷重	y荷重	M荷重
1	0	0	1	1	0	0	0	0
2	1000	0	0	1	0	0	0	0
3	333.3333	0	0	0	0	0	0	0
4	333.3333	333.3333	0	0	0	0	0	0
5	666.6667	333.3333	0	0	0	0	-1000	0

要素番号	節点1	節点2	E	A	I	wxi	wxj	wyi	wyj	Z	F
1	1	3	2.05E+05	1164	1.83E+06	0	0	0	0	3.6542E+04	235
2	3	4	2.05E+05	1164	1.83E+06	0	0	0	0	3.6542E+04	235
3	3	5	2.05E+05	1164	1.83E+06	0	0	0	0	3.6542E+04	235
4	4	5	2.05E+05	1164	1.83E+06	0	0	0	0	3.6542E+04	235

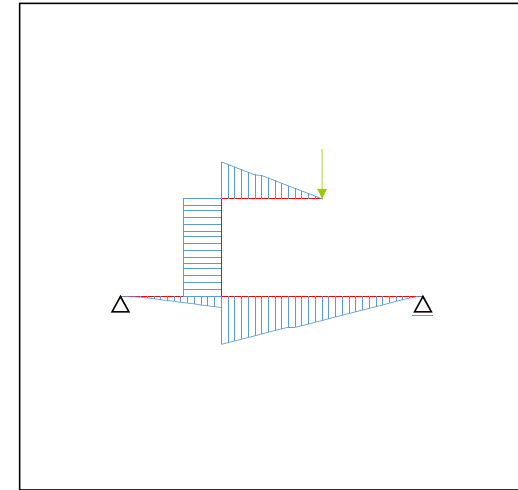
出力データ

節点番号	u	v	θ
1	0	0	-0.00021
2	0	0	0.000231
3	0	-0.06593	-0.00016
4	0.104382	-0.06732	-0.00046
5	0.104382	-0.25411	-0.00061

要素番号	Ni	Nj	Qi	Qj	Mi	Mj
1	0	0	333.3333	333.3333	0	111111.1
2	0	0	-666.667	-666.667	444444.4	7.19E-11
3	-1000	-1000	-2.4E-11	-2.4E-11	-333333	-333333
4	0	0	1000	1000	-333333	0

σ N	σ M	σ	応力度比
0	3.040641	3.04	0.0129
0	12.16256	12.16	0.0518
0.859107	9.121924	9.98	0.0425
0	9.121924	9.12	0.0388

節点番号	Rx	Ry	Rm	最大耐力
1	0	333.3333		19321.58 N
2		666.6667		19.322 kN



入力データ 図枠 (800 25 300 300)

節点数= 4

要素数= 3

節点番号	x座標	y座標	x拘束	y拘束	回転拘束	x荷重	y荷重	M荷重
1	-3000	4000	0	0	0	0	0	0
2	-6000	4000	0	0	0	0	0	0
3	-6000	0	0	0	0	0	0	0
4	0	0	1	1	1	0	0	0

要素番号	節点1	節点2	E	A	I	wxi	wxj	wyi	wyj	Z	F
1	1	2	2.05E+05	1164	1.83E+06	0	0	-20	-20	3.6542E+04	235
2	2	3	2.05E+05	1164	1.83E+06	0	0	0	0	3.6542E+04	235
3	3	4	2.05E+05	1164	1.83E+06	0	0	0	0	3.6542E+04	235

出力データ

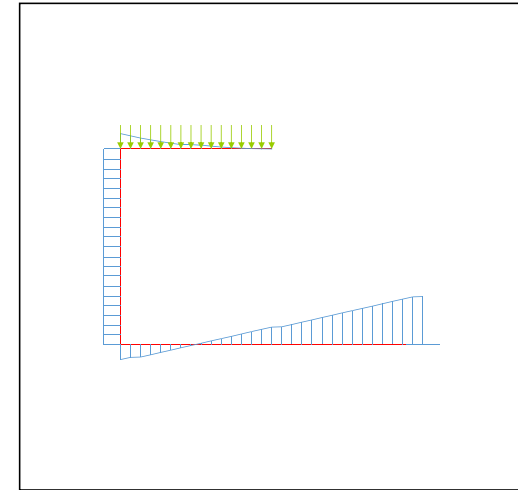
節点番号	u	v	θ
1	-3844.77	-6308.83	0.240298
2	-3844.77	-7209.94	0.480596
3	0	-7208.94	1.441788
4	0	0	0

要素番号	Ni	Nj	Qi	Qj	Mi	Mj
1	0	0	1.42E-10	60000	5.77E-08	90000000
2	-60000	-60000	-4.5E-09	-4.5E-09	90000000	90000000
3	0	0	-60000	-60000	90000000	-2.7E+08

σN	σM	σ	応力度比
0	2462.919	2462.92	10.4805
51.54639	2462.919	2514.47	10.6999
0	7388.758	7388.76	31.4415

節点番号	Rx	Ry	Rm
4	0	60000	2.7E+08

最大分布荷重 0.636101 N/mm
kN/m



入力データ 図枠 (800 25 300 300)

節点数= 5
要素数= 4

節点番号	x座標	y座標	x拘束	y拘束	回転拘束	x荷重	y荷重	M荷重
1	0	0	1	1	0	0	0	0
2	0	2000	0	0	0	20000	0	0
3	0	4000	0	0	0	0	0	0
4	5000	4000	0	0	0	0	0	0
5	5000	1000	0	1	0	0	0	0

要素番号	節点1	節点2	E	A	I	wxi	wxj	wyi	wyj	Z	F
1	1	2	2.05E+05	1164	1.83E+06	0	0	0	0	3.6542E+04	235
2	2	3	2.05E+05	1164	1.83E+06	0	0	0	0	3.6542E+04	235
3	3	4	2.05E+05	1164	1.83E+06	0	0	0	0	3.6542E+04	235
4	4	5	2.05E+05	1164	1.83E+06	0	0	0	0	3.6542E+04	235

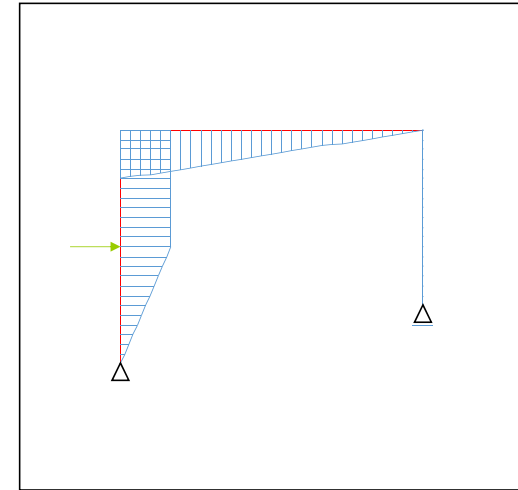
出力データ

節点番号	u	v	θ
1	0	0	-0.49844
2	925.6861	0.067052	-0.39164
3	1495.375	0.134104	-0.17805
4	1495.375	-0.10058	0.088952
5	1762.232	0	0.088952

要素番号	Ni	Nj	Qi	Qj	Mi	Mj
1	8000	8000	20000	20000	-8.7E-08	40000000
2	8000	8000	1.41E-08	1.41E-08	40000000	40000000
3	0	0	-8000	-8000	40000000	-1.1E-08
4	-8000	-8000	0	0	-2.6E-08	-5.2E-08

σN	σM	σ	応力度比
6.872852	1094.631	1101.50	4.6872
6.872852	1094.631	1101.50	4.6872
0	1094.631	1094.63	4.6580
6.872852	1.41E-12	6.87	0.0292

節点番号	Rx	Ry	Rm	最大耐力
1	-20000	-8000		4266.894 N
5		8000		4.267 kN



入力データ 図枠 (800 25 300 300)

節点数= 5

要素数= 4

節点番号	x座標	y座標	x拘束	y拘束	回転拘束	x荷重	y荷重	M荷重
1	0	0	1	1	0	0	0	0
2	0	4000	0	0	0	0	0	0
3	5000	4000	0	0	0	0	0	0
4	5000	2000	0	0	0	-20000	0	0
5	5000	1000	0	1	0	0	0	0

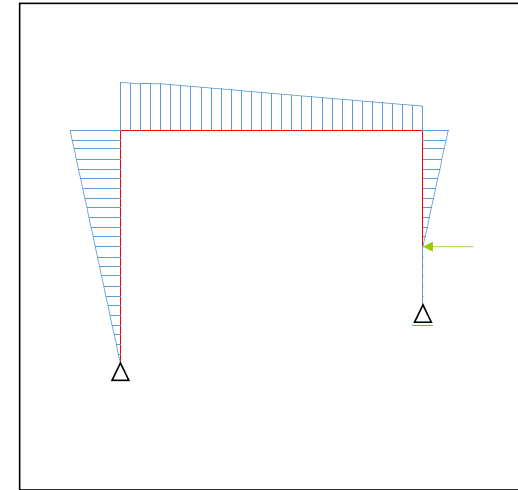
要素番号	節点1	節点2	E	A	I	wxi	wxj	wyi	wyj	Z	F
1	1	2	2.05E+05	1164	1.83E+06	0	0	0	0	3.6542E+04	235
2	2	3	2.05E+05	1164	1.83E+06	0	0	0	0	3.6542E+04	235
3	3	4	2.05E+05	1164	1.83E+06	0	0	0	0	3.6542E+04	235
4	4	5	2.05E+05	1164	1.83E+06	0	0	0	0	3.6542E+04	235

出力データ

節点番号	u	v	θ
1	0	0	0.87224
2	-2919.36	-0.1341	0.445043
3	-2919.78	0.100578	-0.35595
4	-3774.08	0.033526	-0.46275
5	-4236.83	0	-0.46275

要素番号	Ni	Nj	Qi	Qj	Mi	Mj	σ_N	σ_M	σ	応力度比
1	-8000	-8000	-20000	-20000	0	-8E+07	6.872852	2189.262	2196.13	9.3453
2	-20000	-20000	8000	8000	-8E+07	-4E+07	17.18213	2189.262	2206.44	9.3891
3	8000	8000	20000	20000	-4E+07	-1.7E-06	6.872852	1094.631	1101.50	4.6872
4	8000	8000	2.9E-09	2.9E-09	-1.5E-06	1.74E-07	6.872852	4.06E-11	6.87	0.0292

節点番号	Rx	Ry	Rm	最大耐力
1	20000	8000		2130.124 N
5		-8000		2.130 kN



入力データ 図枠 (800 25 300 300)

節点数= 7

要素数= 6

節点番号	x座標	y座標	x拘束	y拘束	回転拘束	x荷重	y荷重	M荷重
1	0	0	1	1	0	0	0	0
2	0	4000	0	0	0	0	0	0
3	2000	4000	0	0	0	0	-60000	0
4	2999.9	4000	0	0	0	0	0	0
5	3000	4000	0	0	0	0	0	0
6	6000	4000	0	0	0	0	0	0
7	6000	0	1	1	0	0	0	0

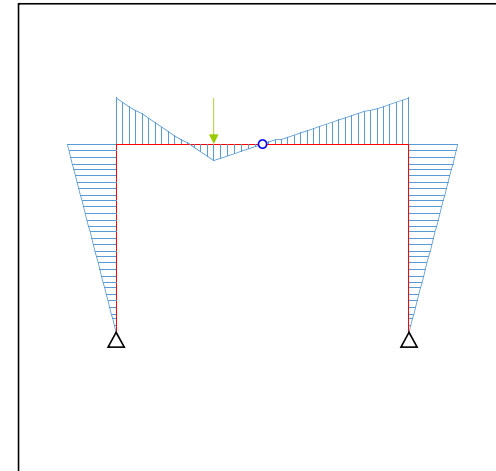
要素番号	節点1	節点2	E	A	I	wxi	wxj	wyi	wyj	Z	F
1	1	2	2.05E+05	1164	1.83E+06	0	0	0	0	3.6542E+04	235
2	2	3	2.05E+05	1164	1.83E+06	0	0	0	0	3.6542E+04	235
3	3	4	2.05E+05	1164	1.83E+06	0	0	0	0	3.6542E+04	235
4	4	5	2.05E+05	1164	0.00001	0	0	0	0	3.6542E+04	235
5	5	6	2.05E+05	1164	1.83E+06	0	0	0	0	3.6542E+04	235
6	6	7	2.05E+05	1164	1.83E+06	0	0	0	0	3.6542E+04	235

出力データ

節点番号	u	v	θ
1	0	0	0.071068
2	142.9308	-0.67052	-0.24933
3	142.8051	-677.343	-0.35614
4	142.7422	-1015.65	-0.32944
5	142.7422	-1014.83	0.418269
6	142.5536	-0.33526	0.177963
7	0	0	-0.14244

要素番号	Ni	Nj	Qi	Qj	Mi	Mj	σN	σM	σ	応力度比
1	-40000	-40000	-15000.2	-15000.2	5.45E-09	-6E+07	34.36426	1641.973	1676.34	7.1334
2	-15000.2	-15000.2	40000	40000	-6E+07	19999015	12.88681	1641.973	1654.86	7.0420
3	-15000.2	-15000.2	-20000	-20000	19999015	1015.328	12.88681	547.2885	560.18	2.3837
4	-15000.2	-15000.2	-20000	-20000	1015.328	-984.672	12.88681	0.027785	12.91	0.0550
5	-15000.2	-15000.2	-20000	-20000	-984.672	-6E+07	12.88681	1641.973	1654.86	7.0420
6	-20000	-20000	15000.25	15000.25	-6E+07	0	17.18213	1641.973	1659.16	7.0602

節点番号	Rx	Ry	Rm	最大耐力
1	15000.25	40000		8411.194 N
7	-15000.2	20000		8.411 kN



入力データ 図枠 (800 25 300 300)

節点数= 8
要素数= 7

節点番号	x座標	y座標	x拘束	y拘束	回転拘束	x荷重	y荷重	M荷重
1	0	0	1	1	0	0	0	0
2	0	2000	0	0	0	0	0	0
3	-1000	2000	0	0	0	0	-70000	0
4	0	4000	0	0	0	0	0	0
5	2999.9	4000	0	0	0	0	0	0
6	3000	4000	0	0	0	0	0	0
7	6000	4000	0	0	0	0	0	0
8	6000	1000	1	1	0	0	0	0

要素番号	節点 1	節点 2	E	A	I	wxi	wxj	wyi	wyj	Z	F
1	1	2	2.05E+05	1164	1.83E+06	0	0	0	0	3.6542E+04	235
2	2	4	2.05E+05	1164	1.83E+06	0	0	0	0	3.6542E+04	235
3	3	2	2.05E+05	1164	1.83E+06	0	0	0	0	3.6542E+04	235
4	4	5	2.05E+05	1164	1.83E+06	0	0	0	0	3.6542E+04	235
5	5	6	2.05E+05	1164	0.0001	0	0	0	0	3.6542E+04	235
6	6	7	2.05E+05	1164	1.83E+06	0	0	0	0	3.6542E+04	235
7	7	8	2.05E+05	1164	1.83E+06	0	0	0	0	3.6542E+04	235

出力データ

節点番号	u	v	θ
1	0	0	0.184521
2	-404.641	-0.67052	0.237921
3	-404.641	-300.891	0.33137
4	-649.087	-0.75434	0.024325
5	-648.962	-168.06	-0.09582
6	-648.962	-168.105	0.016025
7	-648.836	0.125723	0.136178
8	0	0	0.256329

要素番号	Ni	Nj	Qi	Qj	Mi	Mj	σN	σM	σ	応力度比
1	-80000	-80000	10000.15	10000.15	-2.2E-08	20000299	68.7285	547.3236	616.05	2.6215
2	-9999.98	-9999.98	10000.15	10000.15	-5E+07	-3E+07	8.591044	1368.28	1376.87	5.8590
3	0	0	-70000	-70000	-4.4E-08	-7E+07	0	1915.604	1915.60	8.1515
4	10000.15	10000.15	9999.975	9999.975	-3E+07	-477.071	8.591194	820.9568	829.55	3.5300
5	10000.15	10000.15	9999.975	9999.975	-477.071	522.9269	8.591194	0.01431	8.61	0.0366
6	10000.15	10000.15	9999.975	9999.975	522.9269	30000448	8.591194	820.9854	829.58	3.5301
7	9999.975	9999.975	-10000.1	-10000.1	30000448	0	8.591044	820.9854	829.58	3.5301

節点番号	Rx	Ry	Rm	最大耐力
1	-10000.1	79999.98		8587.37 N
8	10000.15	-9999.98		8.587 kN

