

入力データ 図枠 (800 25 300 300)

節点数= 5
要素数= 7

節点番号	x座標	y座標	x拘束	y拘束	回転拘束	x荷重	y荷重	M荷重
1	0	0	0	0	0	1	0	-20000
2	3000	1732.051	0	0	0	1	0	-40000
3	3000	0	0	0	0	1	0	0
4	6000	3464.102	1	1	1	0	0	0
5	6000	0	1	0	1	0	0	0

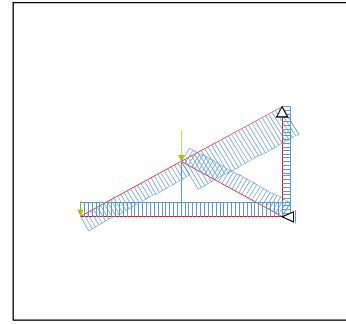
要素番号	節点1	節点2	E	A	I	wxi	wxj	wyj	wyj	F
1	1	2	2.05E+05	1205.76	0	0	0	0	0	235
2	2	4	2.05E+05	1205.76	0	0	0	0	0	235
3	1	3	2.05E+05	1205.76	0	0	0	0	0	235
4	3	5	2.05E+05	1205.76	0	0	0	0	0	235
5	3	2	2.05E+05	1205.76	0	0	0	0	0	235
6	2	5	2.05E+05	1205.76	0	0	0	0	0	235
7	5	4	2.05E+05	1205.76	0	0	0	0	0	235

出力データ

節点番号	u	v	θ
1	0.840867	-4.81989	0
2	-0.24274	-1.82188	0
3	0.420433	-1.82188	0
4	0	0	0
5	0	-0.28029	0

要素番号	Ni	Nj	Qi	Qj	Mi	Mj	軸方向力応力度比
1	40000	40000	0	0	0	0	33.1741 0.141166
2	80000	80000	0	0	0	0	66.3482 0.282333
3	-34641	-34641	0	0	0	0	28.72961 0.122254
4	-34641	-34641	0	0	0	0	28.72961 0.122254
5	3.17E-11	3.17E-11	0	0	0	0	2.63E-14 1.12E-16
6	-40000	-40000	0	0	0	0	33.1741 0.141166
7	20000	20000	0	0	0	0	16.58705 0.070583

節点番号	Rx	Ry	Rm	最大応力度比	最大耐力
1			0	0.2823	141676.8 N
2			0		141.7 kN
3			0		
4	69282.03	60000	0		
5	-69282		0		



入力データ 図枠 (800 25 300 300)

節点数= 6
要素数= 9

節点番号	x座標	y座標	x拘束	y拘束	回転拘束	x荷重	y荷重	M荷重
1	0	6000	0	0	0	1	20000	0
2	3000	6000	0	0	0	1	0	0
3	0	3000	0	0	0	1	20000	0
4	3000	3000	0	0	0	1	0	0
5	0	0	0	1	1	1	0	0
6	3000	0	1	1	1	1	0	0

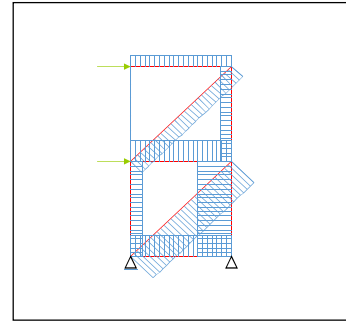
要素番号	節点1	節点2	E	A	I	wxi	wxj	wyj	wyj	F
1	1	2	2.05E+05	1205.76	0	0	0	0	0	235
2	3	1	2.05E+05	1205.76	0	0	0	0	0	235
3	3	2	2.05E+05	1205.76	0	0	0	0	0	235
4	4	2	2.05E+05	1205.76	0	0	0	0	0	235
5	3	4	2.05E+05	1205.76	0	0	0	0	0	235
6	5	3	2.05E+05	1205.76	0	0	0	0	0	235
7	5	4	2.05E+05	1205.76	0	0	0	0	0	235
8	6	4	2.05E+05	1205.76	0	0	0	0	0	235
9	5	6	2.05E+05	1205.76	0	0	0	0	0	235

出力データ

節点番号	u	v	θ
1	5.215279	0.242737	0
2	4.972542	-0.97095	0
3	3.072291	0.242737	0
4	2.586816	-0.72821	0
5	0.485475	0	0
6	0	0	0

要素番号	Ni	Nj	Qi	Qj	Mi	Mj	軸方向力応力度比
1	-20000	-20000	0	0	0	0	16.58705 0.070583
2	0	0	0	0	0	0	0 0
3	28284.27	28284.27	0	0	0	0	23.45763 0.09982
4	-20000	-20000	0	0	0	0	16.58705 0.070583
5	-40000	-40000	0	0	0	0	33.1741 0.141166
6	20000	20000	0	0	0	0	16.58705 0.070583
7	56568.54	56568.54	0	0	0	0	46.91526 0.199639
8	-60000	-60000	0	0	0	0	49.76115 0.21175
9	-40000	-40000	0	0	0	0	33.1741 0.141166

節点番号	Rx	Ry	Rm	最大応力度比	最大耐力
1			0	0.2117	94451.2 N
2			0		94.5 kN
3			0		
4			0		
5		-60000	0		
6	-40000	60000	0		



入力データ 図枠 (800 25 300 300)

節点数= 5 L= 1000
要素数= 7

節点番号	x座標	y座標	x拘束	y拘束	回転拘束	x荷重	y荷重	M荷重
1	0	0	1	1	1	0	0	0
2	500	866.0254	0	0	1	0	-4000	0
3	1000	0	0	0	1	0	0	0
4	1500	866.0254	0	0	1	0	0	0
5	2000	0	0	1	1	0	0	0

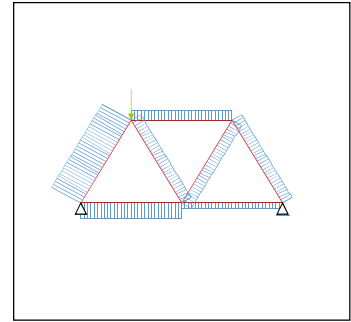
要素番号	節点1	節点2	E	A	I	wxi	wxj	wyj	wyj	F
1	1	2	2.05E+05	1205.76	0	0	0	0	0	235
2	1	3	2.05E+05	1205.76	0	0	0	0	0	235
3	2	3	2.05E+05	1205.76	0	0	0	0	0	235
4	3	4	2.05E+05	1205.76	0	0	0	0	0	235
5	3	5	2.05E+05	1205.76	0	0	0	0	0	235
6	4	5	2.05E+05	1205.76	0	0	0	0	0	235
7	2	4	2.05E+05	1205.76	0	0	0	0	0	235

出力データ

節点番号	u	v	θ
1	0	0	0
2	0.008175	-0.0209	0
3	0.007007	-0.01618	0
4	0.003504	-0.00877	0
5	0.009343	0	0

要素番号	Ni	Nj	Qi	Qj	Mi	Mj	軸方向力応力度	応力度比
1	-3464.1	-3464.1	0	0	0	0	2.872961133	0.012225
2	1732.051	1732.051	0	0	0	0	1.436480566	0.006113
3	-1154.7	-1154.7	0	0	0	0	0.957653711	0.004075
4	1154.701	1154.701	0	0	0	0	0.957653711	0.004075
5	577.3503	577.3503	0	0	0	0	0.478826855	0.002038
6	-1154.7	-1154.7	0	0	0	0	0.957653711	0.004075
7	-1154.7	-1154.7	0	0	0	0	0.957653711	0.004075

節点番号	Rx	Ry	Rm	最大応力度比	0.0122
1	0	3000	0	最大耐力	327188.6 N
2			0		327.2 kN
3			0		
4			0		
5		1000	0		



入力データ 図枠 (800 25 300 300)

節点数= 8
要素数= 13

節点番号	x座標	y座標	x拘束	y拘束	回転拘束	x荷重	y荷重	M荷重
1	0	0	1	1	1	0	0	0
2	0	2000	0	0	1	0	-10000	0
3	2000	0	0	0	1	0	0	0
4	2000	2000	0	0	1	0	-20000	0
5	4000	0	0	0	1	0	0	0
6	4000	2000	0	0	1	0	-20000	0
7	6000	0	0	1	1	0	0	0
8	6000	2000	0	0	1	0	-10000	0

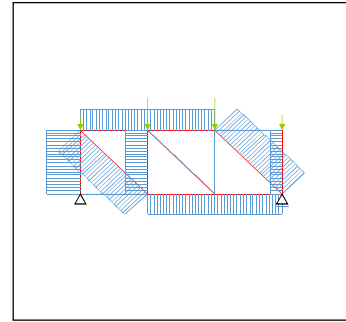
要素番号	節点1	節点2	E	A	I	wxi	wxj	wyi	wyj	F
1	1	2	2.05E+05	1205.76		0	0	0	0	235
2	2	3	2.05E+05	1205.76		0	0	0	0	235
3	3	4	2.05E+05	1205.76		0	0	0	0	235
4	4	5	2.05E+05	1205.76		0	0	0	0	235
5	5	6	2.05E+05	1205.76		0	0	0	0	235
6	6	7	2.05E+05	1205.76		0	0	0	0	235
7	7	8	2.05E+05	1205.76		0	0	0	0	235
8	1	3	2.05E+05	1205.76		0	0	0	0	235
9	3	5	2.05E+05	1205.76		0	0	0	0	235
10	5	7	2.05E+05	1205.76		0	0	0	0	235
11	2	4	2.05E+05	1205.76		0	0	0	0	235
12	4	6	2.05E+05	1205.76		0	0	0	0	235
13	6	8	2.05E+05	1205.76		0	0	0	0	235

出力データ

節点番号	u	v	θ
1	0	0	0
2	0.188796	-0.24274	0
3	0	-0.88924	0
4	0.026971	-1.05107	0
5	0.161825	-0.91621	0
6	-0.13485	-0.91621	0
7	0.32365	0	0
8	-0.13485	-0.08091	0

要素番号	Ni	Nj	Qi	Qj	Mi	Mj	軸方向力応力度比
1	-30000	-30000	0	0	0	0	24.88057 0.105875
2	28284.27	28284.27	0	0	0	0	23.45763 0.09982
3	-20000	-20000	0	0	0	0	16.58705 0.070583
4	0	0	0	0	0	0	0 0
5	-1.4E-11	-1.4E-11	0	0	0	0	1.14E-14 4.84E-17
6	-28284.3	-28284.3	0	0	0	0	23.45763 0.09982
7	-10000	-10000	0	0	0	0	8.293524 0.035292
8	0	0	0	0	0	0	0 0
9	20000	20000	0	0	0	0	16.58705 0.070583
10	20000	20000	0	0	0	0	16.58705 0.070583
11	-20000	-20000	0	0	0	0	16.58705 0.070583
12	-20000	-20000	0	0	0	0	16.58705 0.070583
13	0	0	0	0	0	0	0 0

節点番号	Rx	Ry	Rm	最大応力度比	最大耐力
1	0	30000	0	0.1059	188902.4 N
2			0		188.9 kN
3			0		
4			0		
5			0		
6			0		
7		30000	0		
8			0		



入力データ 図枠 (800 25 300 300)

節点数= 7
要素数= 11

節点番号	x座標	y座標	x拘束	y拘束	回転拘束	x荷重	y荷重	M荷重
1	0	0	1	1	1	0	0	0
2	8000	0	0	1	1	0	0	0
3	4000	3464.102	0	0	1	0	-40000	0
4	1000	1732.051	0	0	1	0	-20000	0
5	2000	0	0	0	1	0	0	0
6	7000	1732.051	0	0	1	0	-60000	0
7	6000	0	0	0	1	0	0	0

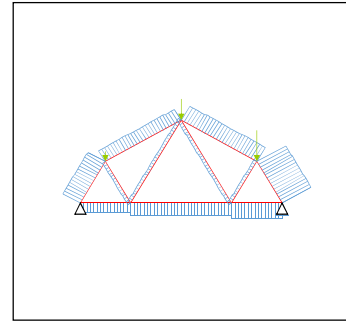
要素番号	節点1	節点2	E	A	I	wxi	wxj	wyi	wyj	F
1	1	5	2.05E+05	1205.76	0	0	0	0	0	235
2	5	7	2.05E+05	1205.76	0	0	0	0	0	235
3	7	2	2.05E+05	1205.76	0	0	0	0	0	235
4	1	4	2.05E+05	1205.76	0	0	0	0	0	235
5	4	5	2.05E+05	1205.76	0	0	0	0	0	235
6	5	3	2.05E+05	1205.76	0	0	0	0	0	235
7	3	7	2.05E+05	1205.76	0	0	0	0	0	235
8	7	6	2.05E+05	1205.76	0	0	0	0	0	235
9	6	2	2.05E+05	1205.76	0	0	0	0	0	235
10	4	3	2.05E+05	1205.76	0	0	0	0	0	235
11	3	6	2.05E+05	1205.76	0	0	0	0	0	235

出力データ

節点番号	u	v	θ
1	0	0	0
2	1.121156	0	0
3	0.621262	-1.69335	0
4	0.735421	-0.91007	0
5	0.210217	-1.29421	0
6	0.044761	-1.43058	0
7	0.770794	-1.76884	0

要素番号	Ni	Nj	Qi	Qj	Mi	Mj	軸方向力応力度比
1	25980.76	25980.76	0	0	0	0	21.54721 0.09169
2	34641.02	34641.02	0	0	0	0	28.72961 0.122254
3	43301.27	43301.27	0	0	0	0	35.91201 0.152817
4	-51961.5	-51961.5	0	0	0	0	43.09442 0.18338
5	8660.254	8660.254	0	0	0	0	7.182403 0.030563
6	-8660.25	-8660.25	0	0	0	0	7.182403 0.030563
7	8660.254	8660.254	0	0	0	0	7.182403 0.030563
8	-8660.25	-8660.25	0	0	0	0	7.182403 0.030563
9	-86602.5	-86602.5	0	0	0	0	71.82403 0.305634
10	-35000	-35000	0	0	0	0	29.02734 0.123521
11	-45000	-45000	0	0	0	0	37.32086 0.158812

節点番号	Rx	Ry	Rm	最大応力度比	最大耐力
1	-2.9E-11	45000	0	0.3056	196313.1 N
2		75000	0		196.3 kN
3		0	0		
4		0	0		
5		0	0		
6		0	0		
7		0	0		

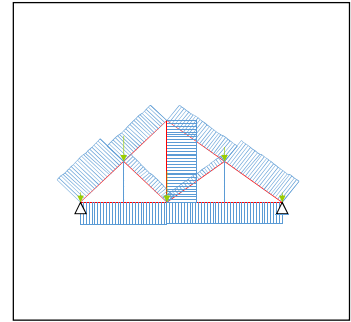


入力データ 図枠 (800 25 300 300)

節点数= 8
要素数= 13

固定境界に入力する荷重は計算上反力の値に考慮されない

節点番号	x座標	y座標	x拘束	y拘束	回転拘束	x荷重	y荷重	M荷重
1	0	0	1	1	1	0	-10000	0
2	3000	0	0	0	1	0	0	0
3	3000	3000	0	0	1	0	-24000	0
4	6000	6000	0	0	1	0	0	0
5	6000	0	0	0	1	0	-30000	0
6	10000	3000	0	0	1	0	-14000	0
7	10000	0	0	0	1	0	0	0
8	14000	0	0	1	1	0	-10000	0



要素番号	節点1	節点2	E	A	I	wxi	wxj	wyi	wyj	F
1	1	2	2.05E+05	1205.76	0	0	0	0	0	235
2	2	5	2.05E+05	1205.76	0	0	0	0	0	235
3	5	7	2.05E+05	1205.76	0	0	0	0	0	235
4	7	8	2.05E+05	1205.76	0	0	0	0	0	235
5	1	3	2.05E+05	1205.76	0	0	0	0	0	235
6	2	3	2.05E+05	1205.76	0	0	0	0	0	235
7	3	5	2.05E+05	1205.76	0	0	0	0	0	235
8	5	4	2.05E+05	1205.76	0	0	0	0	0	235
9	5	6	2.05E+05	1205.76	0	0	0	0	0	235
10	7	6	2.05E+05	1205.76	0	0	0	0	0	235
11	6	8	2.05E+05	1205.76	0	0	0	0	0	235
12	3	4	2.05E+05	1205.76	0	0	0	0	0	235
13	4	6	2.05E+05	1205.76	0	0	0	0	0	235

出力データ

節点番号	u	v	θ
1	0	0	0
2	0.485475	-3.85229	0
3	2.479161	-3.85229	0
4	1.424831	-3.75915	0
5	0.970949	-4.94856	0
6	0.161874	-4.26312	0
7	1.575095	-4.26312	0
8	2.179242	0	0

要素番号	Ni	Nj	Qi	Qj	Mi	Mj	軸方向力応力度比	
1	40000	40000	0	0	0	0	33.1741	0.14116637
2	40000	40000	0	0	0	0	33.1741	0.14116637
3	37333.33	37333.33	0	0	0	0	30.96249	0.13175528
4	37333.33	37333.33	0	0	0	0	30.96249	0.13175528
5	-56568.5	-56568.5	0	0	0	0	46.91526	0.1996394
6	0	0	0	0	0	0	0	0
7	-16970.6	-16970.6	0	0	0	0	14.07458	0.05989182
8	49000	49000	0	0	0	0	40.63827	0.17292881
9	-11666.7	-11666.7	0	0	0	0	9.675778	0.04117353
10	0	0	0	0	0	0	0	0
11	-46666.7	-46666.7	0	0	0	0	38.70311	0.1646941
12	-39598	-39598	0	0	0	0	32.84068	0.13974758
13	-35000	-35000	0	0	0	0	29.02734	0.12352058

節点番号	Rx	Ry	Rm	最大応力度比	最大耐力
1	-1E-10	40000	0	0.1996	150270.939 N
2			0		150.3 kN
3			0		
4			0		
5			0		
6			0		
7			0		
8		28000	0		