

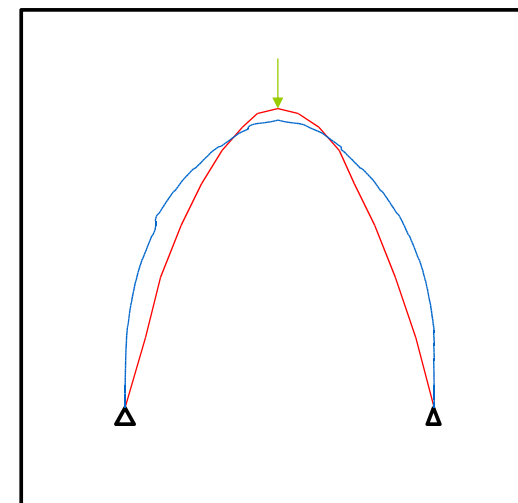
入力データ 図枠( 800 25 300 300 )

節点数= 17  
要素数= 16

節点番号	x座標	y座標	x拘束	y拘束	回転拘束	x荷重	y荷重	M荷重
1	-1000	0	1	1	0	0	0	0
2	-875	468.75	0	0	0	0	0	0
3	-750	875	0	0	0	0	0	0
4	-625	1218.75	0	0	0	0	0	0
5	-500	1500	0	0	0	0	0	0
6	-375	1718.75	0	0	0	0	0	0
7	-250	1875	0	0	0	0	0	0
8	-125	1968.75	0	0	0	0	0	0
9	0	2000	0	0	0	0	-1	0
10	125	1968.75	0	0	0	0	0	0
11	250	1875	0	0	0	0	0	0
12	375	1718.75	0	0	0	0	0	0
13	500	1500	0	0	0	0	0	0
14	625	1218.75	0	0	0	0	0	0
15	750	875	0	0	0	0	0	0
16	875	468.75	0	0	0	0	0	0
17	1000	0	1	1	0	0	0	0

ライズ R 2000 mm  
スパン S 2000 mm  
ライズ/スパン比 R/S 1  
荷重 P 1 N  
スラスト X 0.185045 N  
スラスト/荷重比 X/P 0.185045

要素番号	節点1	節点2	E	A	I	wxi	wxj	wyi	wyj
1	1	2	2.05E+05	25	52.08333	0	0	0	0
2	2	3	2.05E+05	25	52.08333	0	0	0	0
3	3	4	2.05E+05	25	52.08333	0	0	0	0
4	4	5	2.05E+05	25	52.08333	0	0	0	0
5	5	6	2.05E+05	25	52.08333	0	0	0	0
6	6	7	2.05E+05	25	52.08333	0	0	0	0
7	7	8	2.05E+05	25	52.08333	0	0	0	0
8	8	9	2.05E+05	25	52.08333	0	0	0	0
9	9	10	2.05E+05	25	52.08333	0	0	0	0
10	10	11	2.05E+05	25	52.08333	0	0	0	0
11	11	12	2.05E+05	25	52.08333	0	0	0	0
12	12	13	2.05E+05	25	52.08333	0	0	0	0
13	13	14	2.05E+05	25	52.08333	0	0	0	0
14	14	15	2.05E+05	25	52.08333	0	0	0	0
15	15	16	2.05E+05	25	52.08333	0	0	0	0
16	16	17	2.05E+05	25	52.08333	0	0	0	0



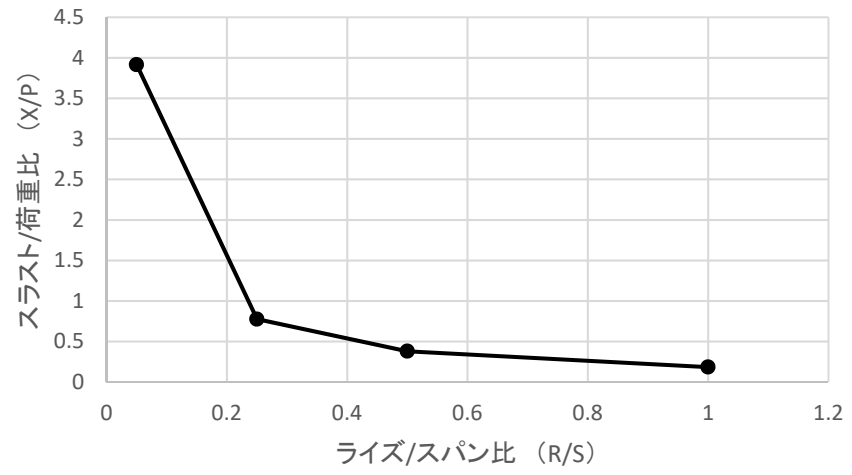
## 出力データ

節点番号	u	v	$\theta$
1	0	0	0.002211
2	-0.95019	0.253331473	0.00166
3	-1.39437	0.38995664	0.000443
4	-1.32702	0.365426163	-0.00084
5	-0.95052	0.198058203	-0.00179
6	-0.50759	-0.05507813	-0.00218
7	-0.17572	-0.32059529	-0.00197
8	-0.02096	-0.52696353	-0.00123
9	-4E-05	-0.61068772	-2.3E-08
10	0.020882	-0.52696979	0.001225
11	0.175636	-0.32060892	0.001966
12	0.50749	-0.0551002	0.002177
13	0.950413	0.198028192	0.001786
14	1.326902	0.36539168	0.000841
15	1.394256	0.389924743	-0.00044
16	0.950113	0.253311601	-0.00166
17	0	0	-0.00221

要素番号	Ni	Nj	Qi	Qj	Mi	Mj
1	-0.5308	-0.53079666	-0.04997	-0.04997	0	-24.2399
2	-0.53231	-0.53230863	-0.02982	-0.02982	-24.2399	-36.9144
3	-0.53313	-0.53313457	-0.00303	-0.00303	-36.9144	-38.0236
4	-0.53206	-0.53205968	0.033973	0.033973	-38.0236	-27.5676
5	-0.52593	-0.52592962	0.087405	0.087405	-27.5676	-5.54615
6	-0.50603	-0.50603112	0.167852	0.167852	-5.54615	28.04056
7	-0.44804	-0.44803603	0.288973	0.288973	28.04056	73.19259
8	-0.30079	-0.30078786	0.440191	0.440191	73.19259	129.9099
9	-0.30079	-0.30078786	-0.44019	-0.44019	129.9099	73.19259
10	-0.44804	-0.44803603	-0.28897	-0.28897	73.19259	28.04056
11	-0.50603	-0.50603112	-0.16785	-0.16785	28.04056	-5.54615
12	-0.52593	-0.52592962	-0.08741	-0.08741	-5.54615	-27.5676
13	-0.53206	-0.53205968	-0.03397	-0.03397	-27.5676	-38.0236
14	-0.53313	-0.53313457	0.003033	0.003033	-38.0236	-36.9144
15	-0.53231	-0.53230863	0.029819	0.029819	-36.9144	-24.2399
16	-0.5308	-0.53079666	0.049966	0.049966	-24.2399	0

節点番号	Rx	Ry	Rm
1	0.185045	0.5	96.1054
17	-0.18505	0.5	-96.1054

R/S	X/P
0.05	3.916215
0.25	0.776353
0.5	0.381142
1	0.185045



入力データ 図枠( 800 25 300 300 )

節点数= 3  
要素数= 2

節点番号	x座標	y座標	x拘束	y拘束	回転拘束	x荷重	y荷重	M荷重
1	0	0	1		1	0	0	0
2	100	0	0	0	0	0	-0.5	0
3	200	0	0		1	0	0	0

要素番号	節点1	節点2	E	A	I	wxi	wxj	wyi	wyj	Z	F
1	1	2	400		36	108	0	0	0	0	36.0 1.6
2	2	3	400		36	108	0	0	0	0	36.0 1.6

出力データ

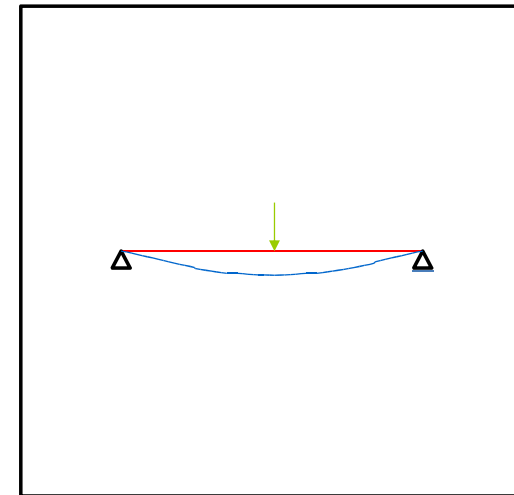
節点番号	u	v	$\theta$
1	0	0	-0.02894
2	0	-1.92901	0
3	0	0	0.028935

要素番号	Ni	Nj	Qi	Qj	Mi	Mj	軸方向応力	曲げ応力	最大応力	応力度比
1	0	0	0.25		0.25	0	0.000	0.694	0.694	0.434
2	0	0	-0.25		-0.25	25	0.000	0.694	0.694	0.434

節点番号	Rx	Ry	Rm
1	0	0.25	
3		0.25	

最大耐力 1.15 N

最大変位 4.44 mm



入力データ 図枠( 800 25 300 300 )

節点数= 4  
要素数= 5

節点番号	x座標	y座標	x拘束	y拘束	回転拘束	x荷重	y荷重	M荷重
1	0	0	1		1	0	0	0
2	100	0	0		0	0	-0.5	0
3	200	0	0		1	0	0	0
4	100	-20	0		0	0	0	0

要素番号	節点1	節点2	E	A	I	wxi	wxj	wyi	wyj	Z	F
1	1	2	400	36	108	0	0	0	0	36.0	1.6
2	2	3	400	36	108	0	0	0	0	36.0	1.6
3	4	2	400	36	108	0	0	0	0	36.0	1.6
4	1	4	900	1	0.00001	0	0	0	0	0.0	10
5	4	3	900	1	0.00001	0	0	0	0	0.0	10

出力データ

節点番号	u	v	θ
1	0	0	-0.00834
2	-0.00618	-0.55573	0
3	-0.01236	0	0.008336
4	-0.00618	-0.55524	0

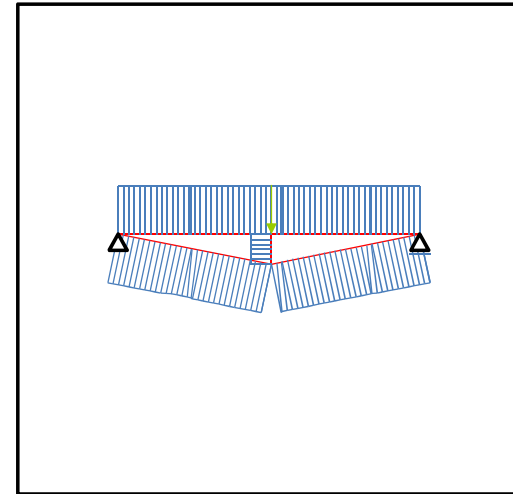
要素番号	Ni	Nj	Qi	Qj	Mi	Mj
1	-0.88989	-0.88989	0.072023	0.072022832	-1.09404E-07	7.202283139
2	-0.88989	-0.88989	-0.07202	-0.072022832	7.202283139	-1.09404E-07
3	-0.35595	-0.35595	0	0	0	0
4	0.907509	0.907509	1.23E-08	1.22821E-08	1.09404E-07	1.36193E-06
5	0.907509	0.907509	-1.2E-08	-1.22821E-08	1.36193E-06	1.09404E-07

軸方向応力	曲げ応力	最大応力	応力度比
0.025	0.200	0.225	0.140
0.025	0.200	0.225	0.140
0.010	0.000	0.010	0.006
0.908	0.272	1.180	0.118
0.908	0.272	1.180	0.118

節点番号	Rx	Ry	Rm
1	0	0.25	
3	-7.5	0.25	

最大耐力 3.56 N

最大変位 3.96 mm



入力データ 図枠( 800 25 300 300 )

節点数= 5  
要素数= 4

節点番号	x座標	y座標	x拘束	y拘束	回転拘束	x荷重	y荷重	M荷重
1	0	0	1	1	0	0	0	0
2	0	150	0	0	0	0	0	0
3	150	150	0	0	0	0	0	-30
4	300	150	0	0	0	0	0	0
5	300	0	1	1	0	0	0	0

要素番号	節点1	節点2	E	A	I	wxi	wxj	wyi	wyj	Z	F
1	1	2	400	80	1386.7	0	0	0	0	231.1	1.6
2	2	3	400	60	1620	0	0	0	0	231.4	1.6
3	3	4	400	60	1620	0	0	0	0	231.4	1.6
4	4	5	400	80	1386.7	0	0	0	0	231.1	1.6

出力データ

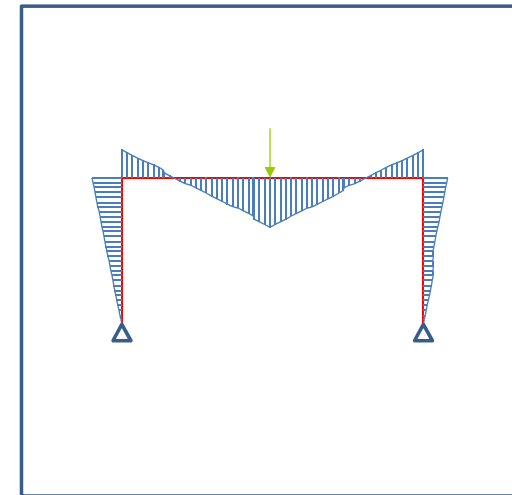
節点番号	u	v	θ
1	0	0	0.036238
2	0.033708	-0.07031	-0.07315
3	0	-12.0669	0
4	-0.03371	-0.07031	0.073149
5	0	0	-0.03624

要素番号	Ni	Nj	Qi	Qj	Mi	Mj
1	-15	-15	-5.3933	-5.3933	0	-808.995
2	-5.3933	-5.3933	15	15	-808.995	1441.005
3	-5.3933	-5.3933	-15	-15	1441.005	-808.995
4	-15	-15	5.393302	5.393302	-808.995	0

軸方向応力度	曲げ応力度	最大応力	応力度比
0.188	3.500	3.688	2.305
0.090	6.227	6.316	3.948
0.090	6.227	6.316	3.948
0.188	3.500	3.688	2.305

節点番号	Rx	Ry	Rm
1	5.393302	15	
5	-5.3933	15	

最大耐力 7.60



入力データ 図枠( 800 25 300 300 )

節点数= 5  
要素数= 4

節点番号	x座標	y座標	x拘束	y拘束	回転拘束	x荷重	y荷重	M荷重
1	0	0	1	1	0	0	0	0
2	0	150	0	0	0	0	0	0
3	200	150	0	0	0	0	-10	0
4	400	150	0	0	0	0	0	0
5	400	0	1	1	0	0	0	0

要素番号	節点1	節点2	E	A	I	wxi	wxj	wyi	wyj	Z	F
1	1	2	400	102	5066	0	0	0	0	506.6	1.6
2	2	3	400	102	5066	0	0	0	0	506.6	1.6
3	3	4	400	102	5066	0	0	0	0	506.6	1.6
4	4	5	400	102	5066	0	0	0	0	506.6	1.6

出力データ

節点番号	u	v	θ
1	0	0	0.004839
2	0.013049	-0.01838	-0.00994
3	0	-2.65727	0
4	-0.01305	-0.01838	0.009939
5	0	0	-0.00484

要素番号	Ni	Nj	Qi	Qj	Mi	Mj
1	-5	-5	-2.66197	-2.66197	0	-399.295
2	-2.66197	-2.66197	5	5	-399.295	600.7051
3	-2.66197	-2.66197	-5	-5	600.7051	-399.295
4	-5	-5	2.661966	2.661966	-399.295	0

軸方向応力度	曲げ応力度	最大応力	応力度比
0.049	0.788	0.837	0.523
0.026	1.186	1.212	0.757
0.026	1.186	1.212	0.757
0.049	0.788	0.837	0.523

節点番号	Rx	Ry	Rm
1	2.661966	5	
5	-2.66197	5	

最大耐力 13.20

